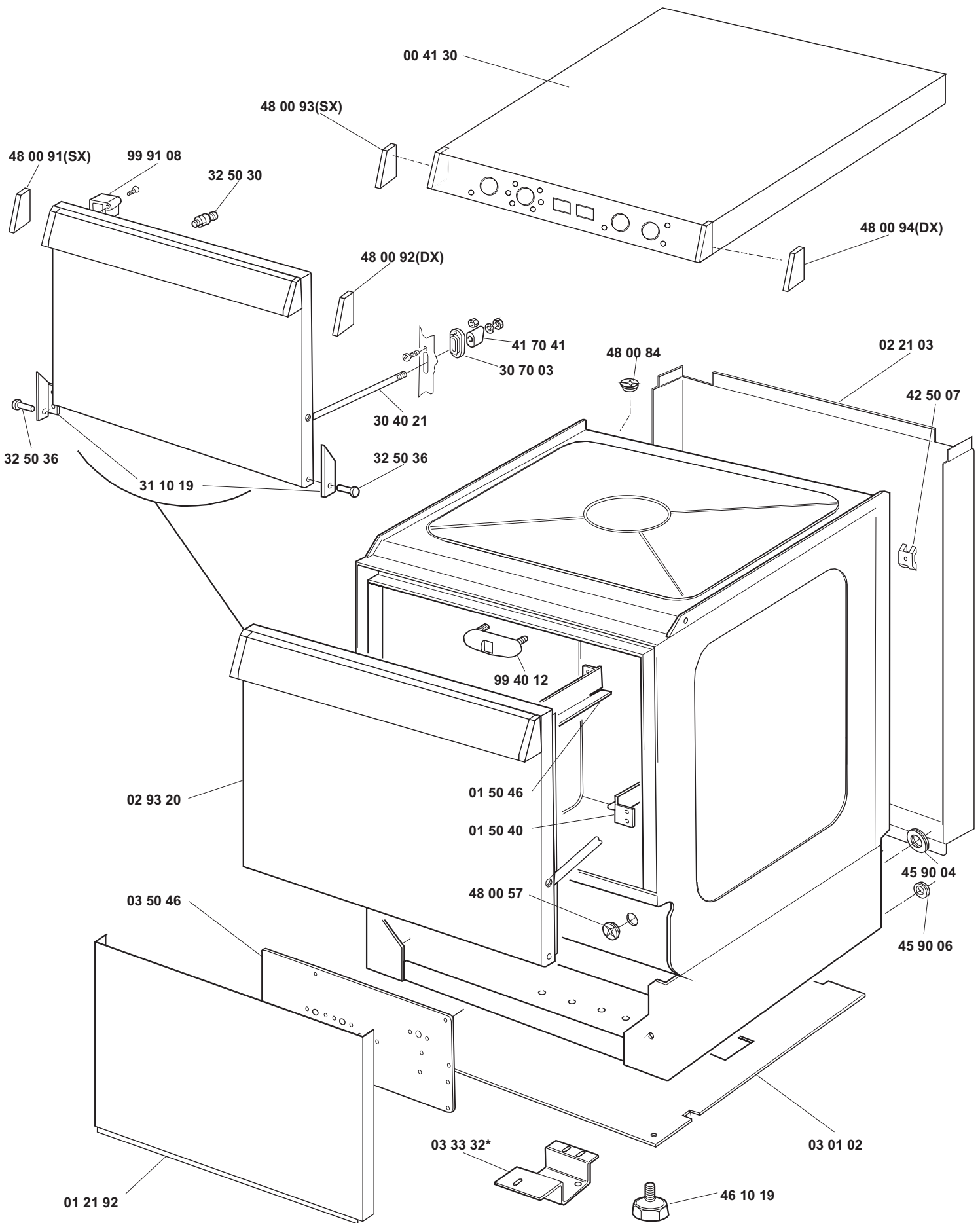


ELETTROBAR

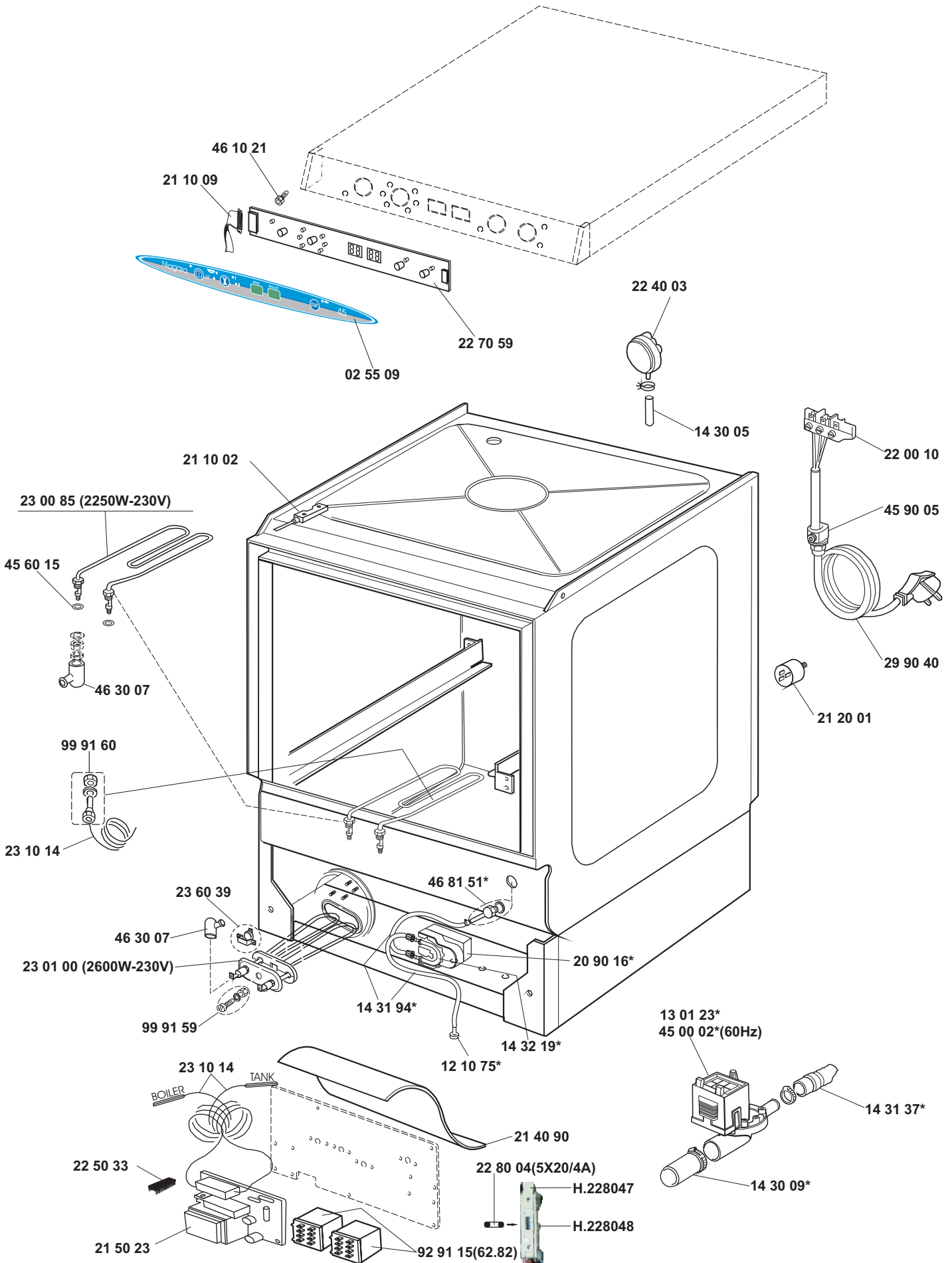
**SPARE PARTS CATALOGUE
ERSATZTEILKATALOG
CATALOGUE PIECES DETACHEES
CATALOGO PARTI RICAMBIO
CATALOGO DE PIEZAS DE RECAMBIO
CATALOGO PEÇAS DE REPOSIÇÃO**

Niagara 45

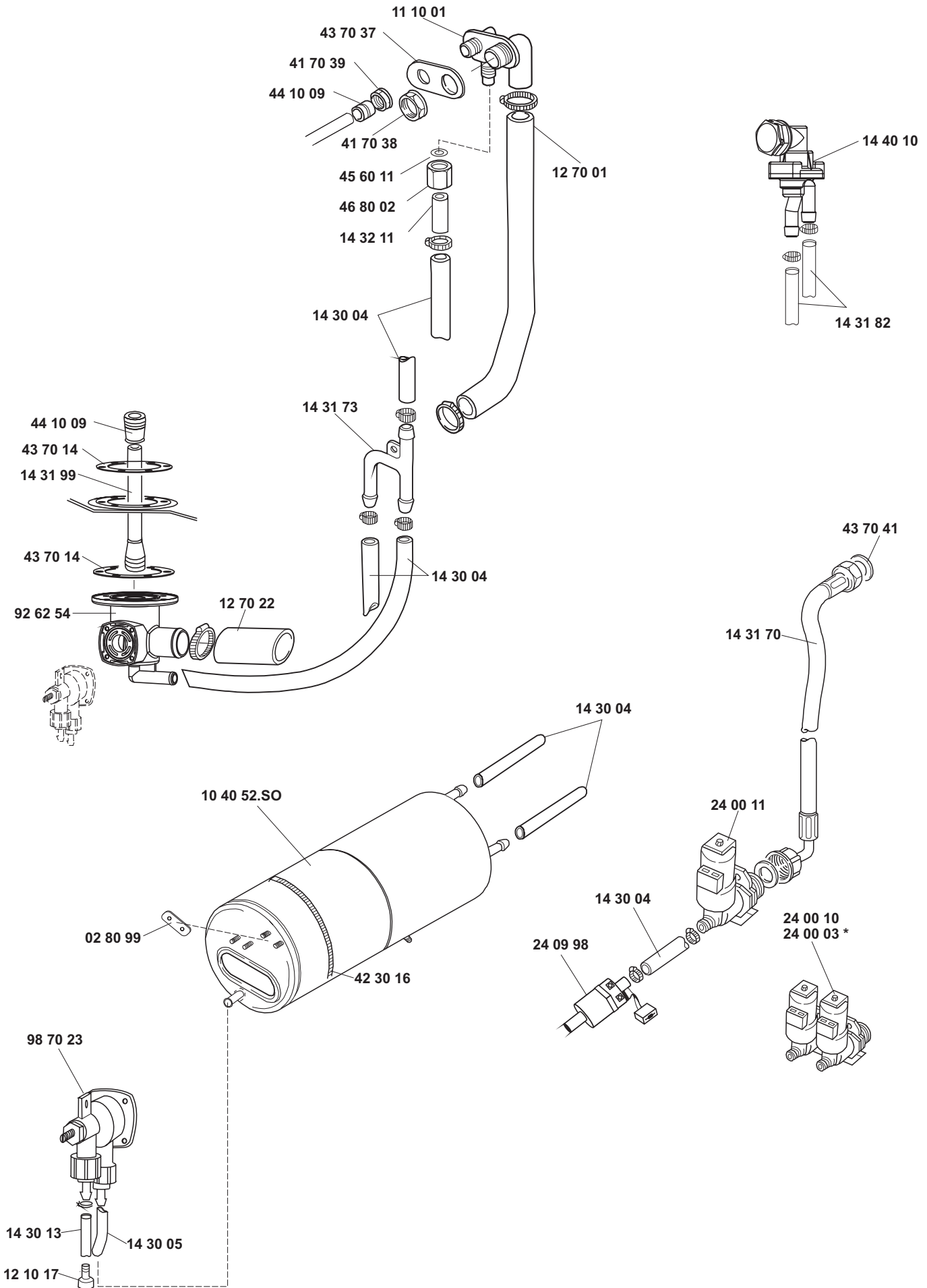
2002



★ OPTIONAL

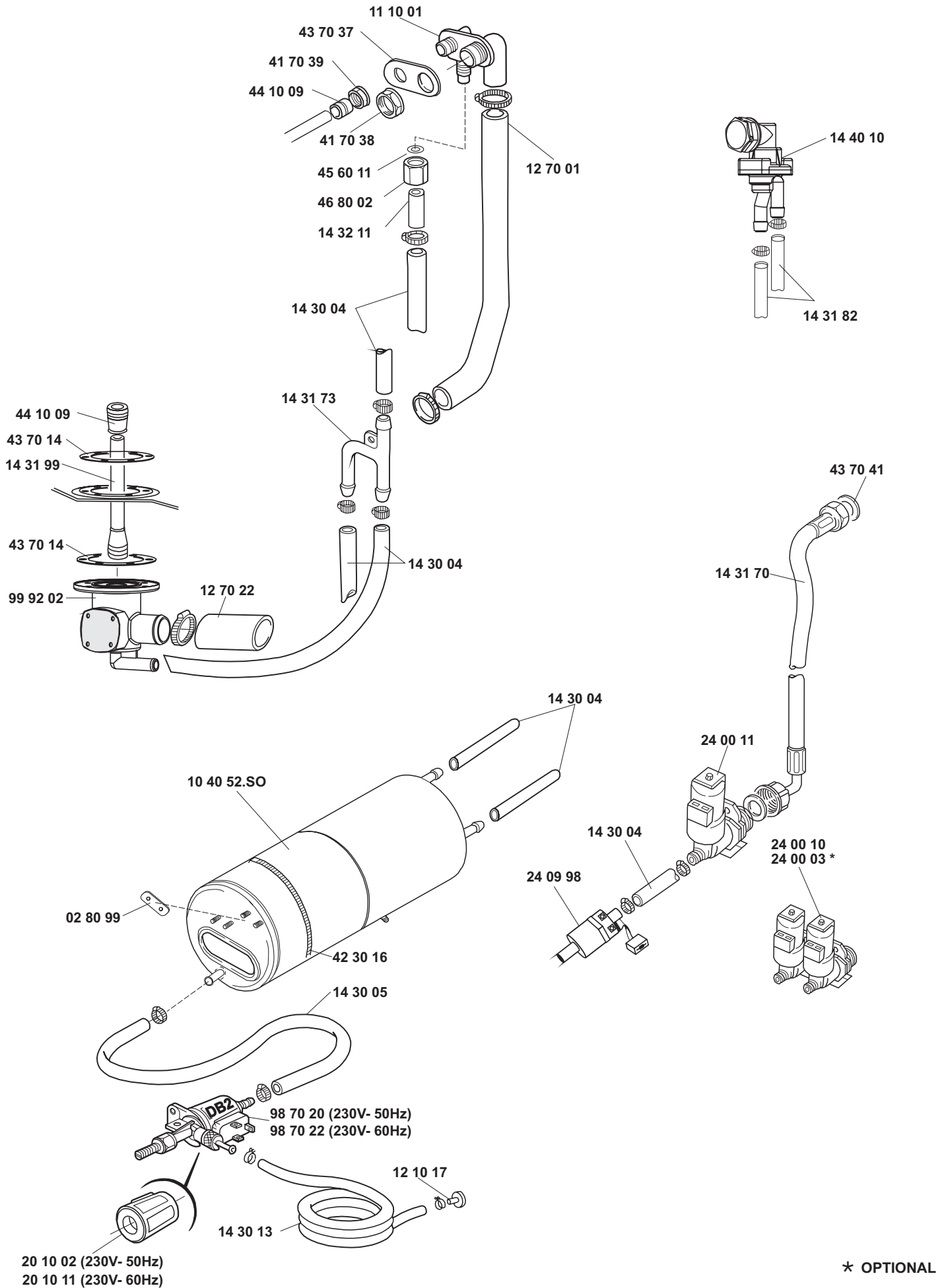


★ OPTIONAL

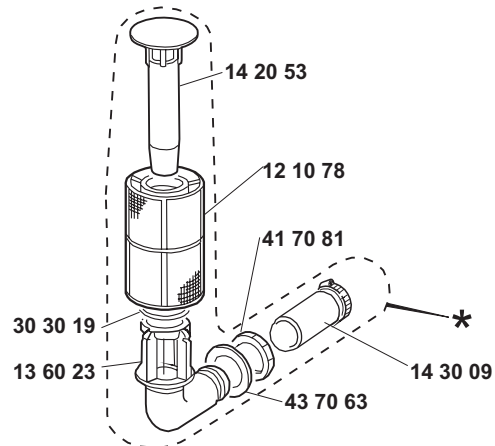
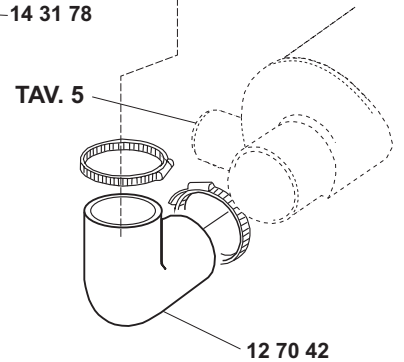
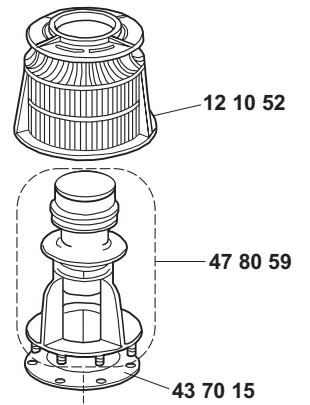
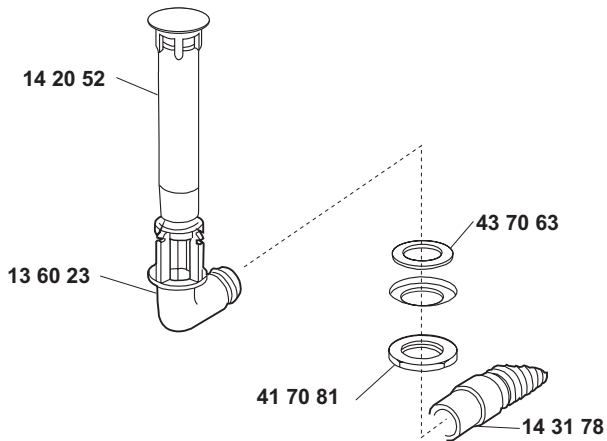
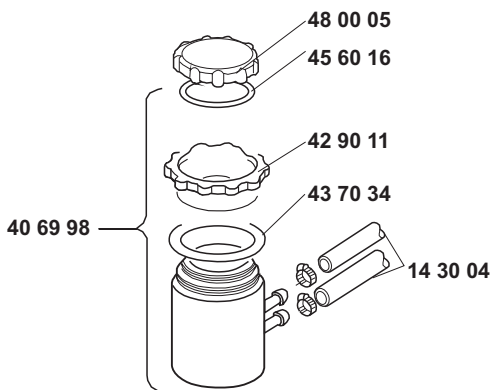
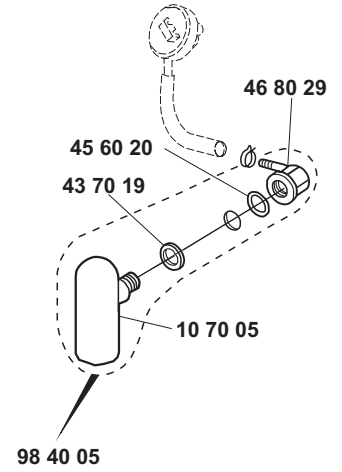
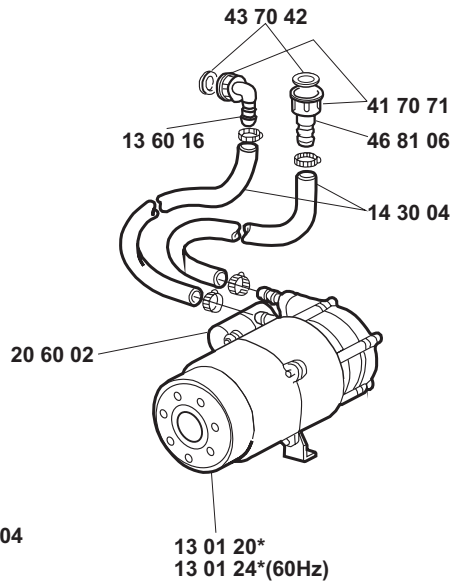
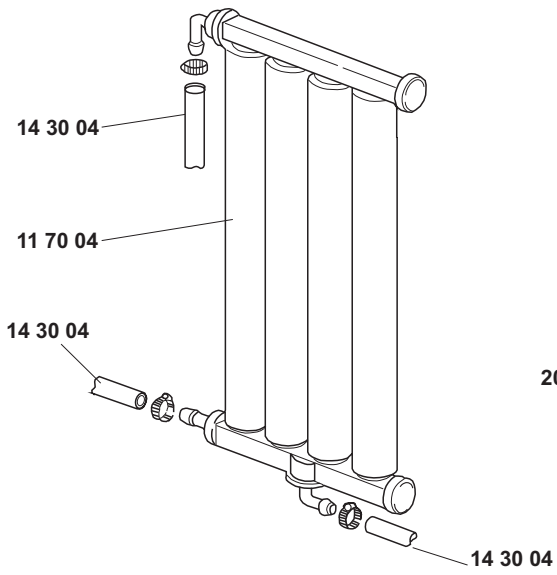


* OPTIONAL

3a

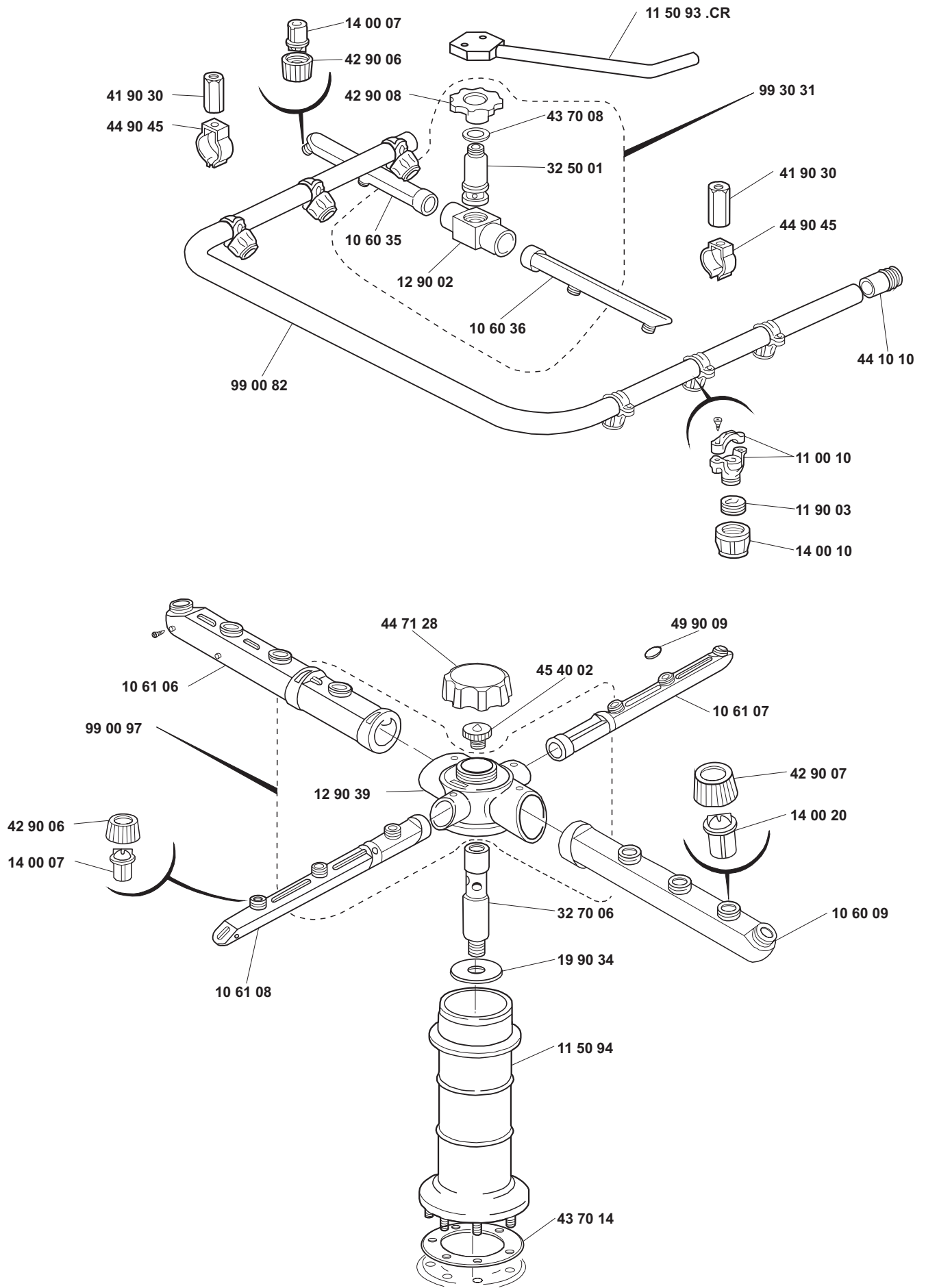


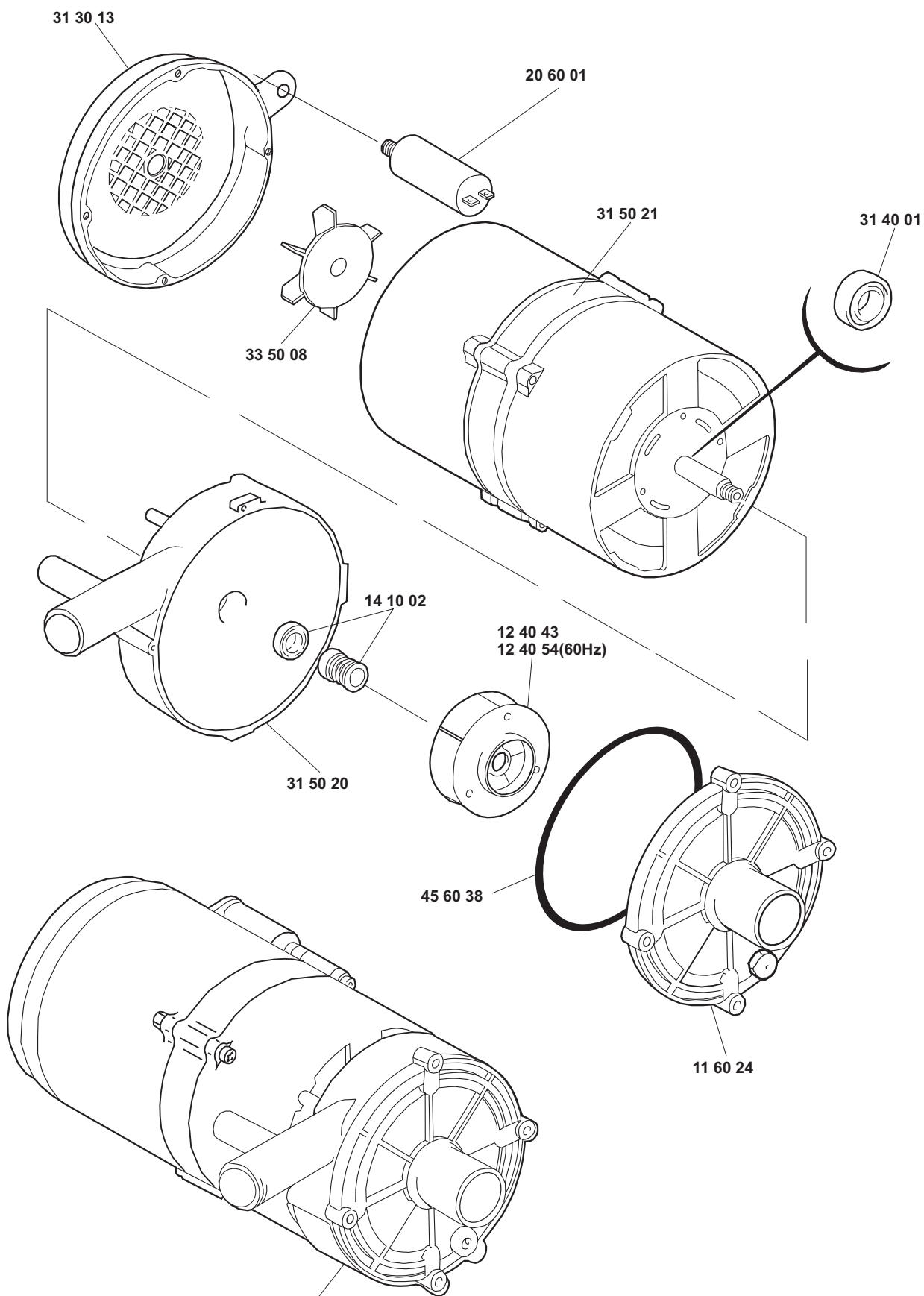
* OPTIONAL



★ OPTIONAL

5





13 01 22(HP0.45-230V-50HZ)
13 01 45(HP0.45-230V-60HZ)

T.90